

Dispositif ralentisseur

Fiche technique pour la mise en oeuvre rapide d'aménagements Ville 30

VILLE 30
FICHE 1

Coussin berlinois - Application : en section

1. Définition

Les coussins consistent en des surélévations implantées en section qui, à la différence des dispositifs surélevés (ralentisseurs et plateaux), ne s'étendent pas sur toute la largeur de celle-ci. Les coussins ont pour vocation d'inciter le conducteur à ralentir la vitesse de son véhicule, soit sur une certaine distance, soit au droit d'un point particulier.

Les caractéristiques géométriques des coussins ne permettent toutefois pas de les considérer comme des dispositifs 30 km/h, étant donné que le Code de la route n'impose pas une vitesse spécifique pour leur franchissement.

L'avantage des coussins est d'apporter moins de contraintes aux véhicules de transport en commun et aux véhicules lourds tout en imposant aux autres véhicules (à l'exception des deux roues) le passage sur ce dispositif, ce qui crée un effet de ralentissement.



Figure 1 : Coussin berlinois (Rue Stroobants, Evere)

2. Dimensions

Caractéristiques géométriques des coussins [C.M. du 3 mai 2002] :

- Largeur totale : entre 1,75 m et 1,90 m (réduite à 1,75 m si la route est fréquentée régulièrement par des bus, cars et camions).
- Largeur de la partie plane : entre 1,15 m et 1,25 m.
- Largeur des pentes latérales (chanfreins) : de 30 cm à 35 cm.
- Largeur des pentes avant et arrière (chanfreins) : entre 45 cm et 50 cm. Cette largeur peut être réduite à 30 cm sur des voiries à 30 km/h. Dans les caractéristiques techniques, c'est l'aspect qui doit retenir la plus grande attention. Des chanfreins mal réalisés peuvent s'avérer particulièrement dangereux, en particulier pour les deux roues.
- Longueur : de 3 m à 4 m. Elle peut être réduite à 1,70 m en voirie à 30 km/h.
- Hauteur : de 6 cm à 7 cm. Il convient d'éviter des dispositifs d'une hauteur inférieure à 6 cm car le dispositif perd toute efficacité : il est alors franchi à grande vitesse, ce qui crée de surcroît des nuisances sonores plus importantes.

Dispositif ralentisseur : le coussin berlinois

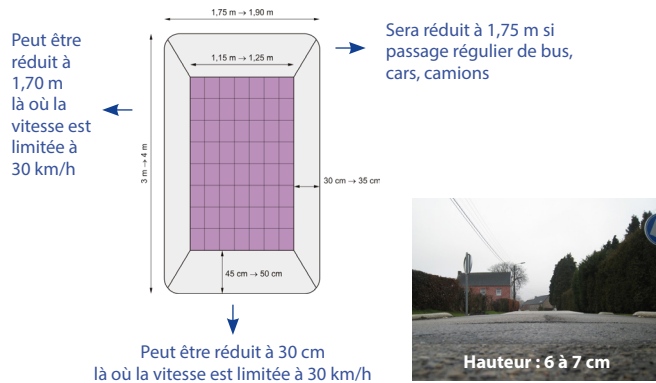


Figure 2 : Caractéristiques géométriques des coussins selon la Circulaire ministérielle du 3 mai 2002

Les coussins préfabriqués (en béton) commercialisés pour l'instant sur le marché belge présentent les pentes des chanfreins suivantes :

- Coussins type "30 km/h" (longueur réduite à 1,70 m) : chanfreins latéraux, avant et arrière d'une pente de 1:5 (20%).
- Coussins standards (longueur de 3 m) : chanfreins latéraux d'une pente de 1:5 (20%), chanfreins avant et arrière d'une pente de 1:8 (12,5%), avec une légère variation selon le fabricant.

3. Mise en œuvre

La Circulaire ministérielle du 3 mai 2002 précise que les coussins ne peuvent être implantés qu'en dehors des virages, des ouvrages d'art et des voies publiques où la déclivité est $\geq 6\%$. Les dispositifs peuvent être répétés avec une distance de +/- 75 m. Les coussins seront installés à au moins 15 m de tout carrefour. Ils ne peuvent pas être traversés par un passage piéton, mais permettent de bien l'encadrer. L'axe longitudinal du coussin doit naturellement être parallèle à celui de la chaussée. La partie chanfreinée du coussin doit être de couleur blanche.

L'article 7 du Règlement Régional d'Urbanisme de la Région de Bruxelles-Capitale précise que :

- (§ 1.) les dispositifs ralentisseurs sont localisés en fonction du contexte architectural et urbanistique, de la desserte des activités riveraines, de même qu'en fonction de la sécurité de tous les usagers, et plus particulièrement, des piétons et des cyclistes;
- (§ 2.) ils sont réalisés de manière à ce que leur visibilité soit assurée de jour comme de nuit par l'éclairage et la signalisation et que l'évacuation des eaux soit assurée.

Ces dispositifs sont dispensés d'un permis d'urbanisme, pour autant qu'ils n'impliquent aucune dérogation à un plan d'affectation du sol, à un règlement d'urbanisme ou à un permis de lotir, qu'ils ne soient pas relatifs à un bien faisant l'objet d'une mesure de protection, qu'ils ne constituent pas le complément de travaux soumis à un permis d'urbanisme ou qu'ils ne fassent pas l'objet d'une répétition sur la longueur de la voirie.

En régime de vitesse 50 km/h, le coussin doit être annoncé par une signalisation verticale (A51+ panneau additionnel G).

En régime de vitesse 30 km/h, aucune signalisation n'est nécessaire.

Dans tous les cas, il est possible et même souhaitable d'annoncer les coussins par un marquage de 3 lignes au sol. Ceci permet de prévenir les usagers et particulièrement les conducteurs de deux-roues motorisés et non motorisés de la présence du dispositif, spécifiquement lors de remontées de files masquant les coussins.

Dispositif ralentisseur : le coussin berlinois



Figure 3 : Bandes transversales en amont des coussins

Le temps de mise en œuvre dépend du type de coussin, comme exposé dans le Tableau 1. Vu leur durée de vie limitée (dégradation importante au bout de 2 à 3 ans), les coussins préfabriqués en caoutchouc fixés sur la chaussée doivent être considérés comme un aménagement temporaire. [CRR 2020] La voirie reste inaccessible le temps de mise en œuvre des coussins.

Type de dispositif	Temps de mise en œuvre
Coussin simple, éléments préfabriqués	1 à 2 jours
Coussins côte à côte, éléments préfabriqués	2 à 3 jours
Simple, éléments fixés sur la chaussée	½ à 1 jour

Tableau 1 : Temps de mise en œuvre approximatifs des dispositifs ralentisseurs surélevés [CRR 2020_1]

4. Remarques/Points d'attention

Densité et type de trafic

Les coussins peuvent à priori être utilisés sur des voiries urbaines quel que soit le volume de trafic supporté. Ils sont généralement adaptés pour les voiries empruntées par une ligne régulière de transport en commun où l'implantation des ralentisseurs de type dos-d'âne et trapézoïdal est interdite, mais où la réduction de la vitesse est nécessaire, sur les chaussées à une ou deux bandes par sens de circulation, sur une rue à vitesse limitée à 50 km/h (avec limitation ponctuelle à 30 km/h à proximité de l'aménagement), en voirie à 30 km/h. [CERTU 2010]

Aux Pays-Bas, les coussins sont présentés comme des ralentisseurs adaptés aux bus. L'ASVV [CROW 2012] restreint leur utilisation aux routes à faible intensité de trafic (maximum 4.000 véhicules/24h). Par ailleurs, selon [CROW 2014], la proportion de véhicules lourds ne devrait pas excéder 5%.

Services de secours

Les coussins berlinois sont une solution bien adaptée pour le passage des véhicules de secours. [CRR 2020_2]

Chaussée à 2 x 1 bande par sens

Pour les chaussées ayant une largeur supérieure à 6 m, l'implantation de deux coussins côte à côte impose :

- Pour une largeur de chaussée entre 6 m et 7,2 m : une séparation des deux coussins par une ligne blanche continue d'au moins 10 m.

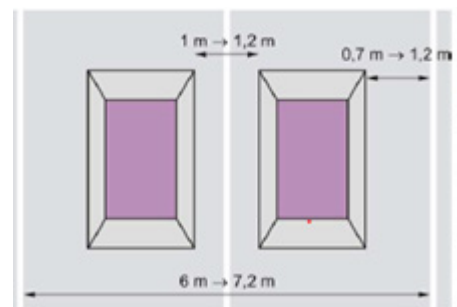


Figure 4 : Implantation de deux coussins côte à côte sur une chaussée dont la largeur est comprise entre 6 m et 7,2 m (coussins séparés par une ligne blanche continue ≥ 10 m) [CRR 2020_1]

- Pour une largeur supérieure à 7,2 m : la distance entre les deux coussins est assez importante. Etant donné le risque d'évitement des coussins par les véhicules légers, il est nécessaire d'installer un autre dispositif qu'un simple marquage entre eux-ci, vu qu'il est peu contraignant (Figure 5). Dans ce genre de situation, et en fonction des circonstances locales, l'installation d'un plateau peut s'avérer être une alternative intéressante.

Dispositif ralentisseur : le coussin berlinois

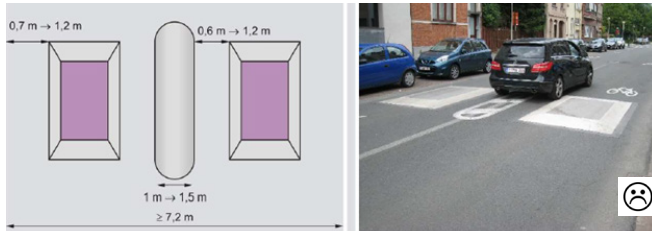


Figure 5 : Implantation de deux coussins côte à côte sur une chaussée dont la largeur est comprise entre 6 m et 7,2 m (coussins séparés par une ligne blanche continue ≥ 10 m) [CRR 2020_1]

Les coussins peuvent également être utilisés pour ralentir les véhicules approchant un passage piéton. Pour éviter un passage entre deux coussins (Figure 5), il est préférable de placer les deux coussins côte à côte et des deux côtés de la traversée piétonne (Figure 7). Une distance d'environ 3 m est recommandée entre la fin du coussin et le passage piéton afin que celui-ci soit plus visible.



Figure 6 : Risque de comportement inapproprié en présence de coussins en chicane sans séparation physique [CRR 2020_1]



Figure 7 : Installation de coussins côte à côte à proximité d'un passage piéton sur une chaussée dont la largeur est comprise entre 6 m et 7,2 m [CRR 2020_1]

Réseau cyclable

En présence d'une bande cyclable suggérée ou d'une piste cyclable marquée, les coussins berlinois doivent être accompagnés d'un autre dispositif supprimant le stationnement sur une longueur de 6 m à la hauteur du coussin (Figure 8). Cela permet aux cyclistes de garder une trajectoire fluide tout en évitant les éventuelles ouvertures de portière (ex. : arceau vélo, potelet, bac à fleur, plantation, etc.). Les accidents type "ouverture de portière" sont la première cause d'accidents cyclistes à Bruxelles.



Figure 8 : Stationnement à côté d'un coussin berlinois

Transport en commun (Bus)

Lorsque deux coussins sont placés côte à côte, la distance entre ceux-ci ne permet pas le croisement de deux bus lorsqu'ils s'alignent parfaitement sur l'axe des coussins. Il est donc recommandé [CERTU 2010] de ne pas installer de coussins côte à côte sur les chaussées bidirectionnelles de moins de 6,2 m de largeur, fréquentées par des lignes régulières de transport en commun.

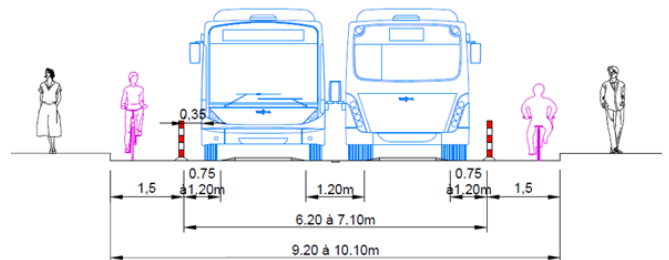


Figure 9 : Dimensionnement à respecter pour le passage des transports en commun [STIB]

Dispositif ralentisseur : le coussin berlinois

La Circulaire ministérielle du 3 mai 2002 prévoit la possibilité d'installer un coussin plus étroit (1,75 m) sur les itinéraires bus et poids lourds, et plus court (1,70 m) à 30 km/h. Tandis que l'entraxe des bus est d'environ 1,50 m, les bus chevauchent les chanfreins latéraux lors d'un passage sur un coussin. Ces dispositifs ne sont dès lors pas sans inconfort pour les occupants de ces véhicules.

Lors de l'implantation de potelets ou d'autre mobilier urbain à hauteur du dispositif, il faut respecter la distance de minimum 0,75 m entre le coussin et le flanc de cet obstacle afin de garantir une distance de sécurité de 35 cm avec le flanc du bus (Figure 9).

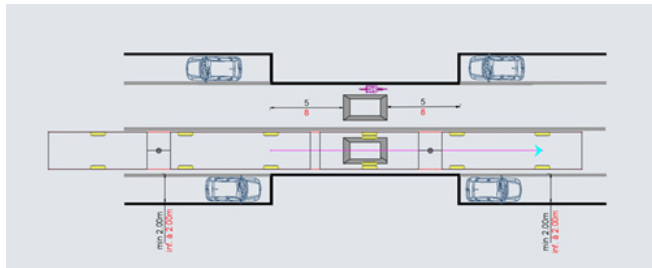


Figure 10 : Interdiction de stationnement [STIB]

Pour le placement de ce type de ralentisseur, la STIB recommande une interdiction de stationnement de 5 m en amont et 5 m en aval pour du stationnement de 2 m de large. Dans le cas d'une largeur inférieure, cette interdiction passe à 8 m.

Il convient également d'éviter d'implanter des coussins à moins de 15 m en amont d'une zone d'arrêt de bus, pour permettre aux bus de se réaligner dans de bonnes conditions au niveau de l'arrêt après avoir franchi le coussin [CERTU 2010]. Ce genre de dispositif ne sera pas implanté à hauteur des arrêts car il est incompatible avec la distance prévue entre la caisse du bus et la bordure de l'embarcadère.

Le tableau 3 en annexe [CRR 2020_1] résume les éléments devant être pris en compte lors du choix du

type de dispositif ralentisseur avec une comparaison entre les ralentisseurs, les plateaux type véhicules légers, les plateaux type Bus et les coussins.

5. Coûts

Le prix varie en fonction du type de coussins : les coussins préfabriqués en caoutchouc fixés sur la chaussée sont moins chers que les coussins préfabriqués en béton.

Il faut compter entre 1.500 € et 2.000 € par coussin pour les coussins en caoutchouc considérés comme des aménagements temporaires, tandis que ce montant peut aller jusqu'à 3.000 € pour le modèle en béton. La mise en place des coussins s'accompagne d'autres aménagements supprimant le stationnement (ex. : arceau vélo, potelet, bac à fleur, plantation, etc.), ce qui en augmente le prix.

Pour un aménagement complet de ce type (2 coussins, 2 arceaux à vélo, potelets), le prix est de 10.000 € avec l'installation.

Type de dispositif	Coûts
Coussin simple, éléments préfabriqués	2.500 – 3.000 €
Coussins côte-à-côte, éléments préfabriqués	5.000 – 6.000 €
Simple, éléments fixés sur la chaussée	1.500 – 2.000 €

Tableau 2 : Coûts approximatifs des dispositifs ralentisseurs surélevés [Cahier Dispositifs ralentisseurs surélevés, 2020]



Figure 11 : Potelets et arceaux pas encore installés lors de notre passage

Dispositif ralentisseur : le coussin berlinois

6. Illustrations

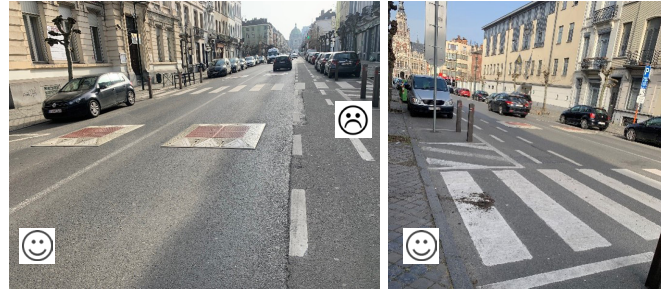


Remarques

Pour la sécurité des cyclistes, le stationnement à hauteur du coussin est interdit par la présence d'arceaux vélo et de potelets.

En ce qui concerne le stationnement, il y a risque d'accrochage à gauche. Les conducteurs auront tendance à se centrer sur les coussins et peuvent se déporter vers la gauche.

Le coussin devrait donc être encadré également sur la gauche de la voirie.



Remarques

Abords d'écoles : respect de l'interdiction de stationnement à moins de 5 m du passage piéton. L'interdiction de stationnement devrait cependant être maintenue jusqu'à hauteur des coussins.

Dispositif ralentisseur : le coussin berlinois

Tableau 3 : Eléments devant être pris en compte dans la réflexion à propos du choix du type de dispositif ralentisseur surélevé [CRR 2020_1]

	Ralentisseur	Plateau type VL	Plateau type Bus/PL	Coussin simple	Coussins côté à côté
Réseau Auto Quartier (en section)	Compatible	Compatible	Déconseillé	Compatible	Compatible
Réseau Auto Confort (en section)	Incompatible	Compatible	Compatible	Compatible	Compatible
Réseau Auto Plus (en section)	Incompatible	Incompatible	Déconseillé	Incompatible	Incompatible
Réseau Piéton Quartier (en section) (5)	Compatible	Compatible	Compatible	Compatible	Compatible
Réseau Piéton Confort (en section) (5)	Compatible	Compatible	Compatible	Compatible	Compatible
Réseau Piéton Plus (en section) (5)	Compatible	Compatible	Compatible	Compatible	Compatible
Réseau Vélo Quartier (en section) (5)	Compatible	Compatible	Compatible	Compatible (15)	Compatible (15)
Réseau Vélo Confort (en section) (5)	Compatible	Compatible	Compatible	Compatible (15)	Compatible (15)
Réseau Vélo Plus (en section) (5)	Déconseillé	Déconseillé	Compatible	Déconseillé	Déconseillé
Réseau TC/PL Quartier (en section)	Incompatible	Incompatible	Compatible	Compatible	Compatible
Réseau TC/PL Confort (en section)	Incompatible	Incompatible	Compatible	Compatible	Compatible
Réseau TC/PL Plus (en section)	Incompatible	Incompatible	Déconseillé	Déconseillé	Déconseillé
Axe pénétration SIAMU (16)	Incompatible	Incompatible	Compatible	Compatible	Compatible
Volume de trafic automobile	< 3.000 véh./j (1)	< 10.000 véh./j (1')	< 10.000 véh./j (1')	< 5.000 véh./j (2)	< 5.000 véh./j (2)
Limite de vitesse sur la section (F1 ou C43)	50 km/h (3)	50 km/h (3)	50 km/h (3)	50 km/h	50 km/h
Vitesse de franchissement autorisée (selon la législation)	30 km/h	30 km/h	30 km/h	50 km/h	50 km/h
Vitesse effectivement pratiquée à l'approche du dispositif (V85)	≤ 55 km/h	≤ 55 km/h	≤ 55 km/h	≤ 55 km/h	≤ 55 km/h
Largeur de la chaussée (hors stationnement, rétrécissement)	3,0 m ≤ l. ≤ 7 m (13)	3,0 m ≤ l. ≤ 7 m (13)	3,2 m ≤ l. ≤ 7 m (13)	3,15 m ≤ l. ≤ 4,15 m (14)	5,90 m ≤ l. ≤ 9,8 m (14)
Stationnement	Interdit sur le dispositif (sauf dispositions locales)			Eviter en accotement	Eviter en accotement
PCM/BCS	Aménagement compatible avec PCM et BCS (7)			Incompatible avec PCM ; pas de stationnement en accotement si BCS	
Intersection/Carrefour	Incompatible	Compatible	Compatible	Incompatible	Incompatible
Courbe/Virage	Incompatible	Compatible (12)	Compatible (12)	Incompatible	Incompatible
Passage piéton (y compris amélioration des conditions d'accessibilité)	Incompatible	Compatible	Compatible	Compatible	Compatible
Pente longitudinale de la route	p. ≤ 5%	p. ≤ 1% ou ≤ 7% (4)	p. ≤ 11% ou ≤ 12% (4)	p. ≤ 6%	p. ≤ 6%
Longueur d'emprise minimale	4,8 m	6,4 m à 8,8 m (4)	13 m à 18 m / 20 m à 25 m (5')	3 à 4 m / 1,7 m (6)	3 à 4 m / 1,7 m (6)
Efficacité en termes de réduction de la vitesse (9)	++	++	+	+	+
Coût (pose comprise)	10.000/15.000 €	75.000/150.000 € (11)		1.500/4.500 €	3.000/8.000 €
Temps de mise en œuvre (10)	ttt	tttt	tttt	t	tt
Impact sur le drainage des eaux de surface	Obstacle potentiel à l'écoulement			Sans impact	Sans impact

(1) : réf. FR

(1') : 2 sens de circulation confondus

(2) : réf. NL

(3) : dispositif 30 km/h

(4) : selon le profil retenu

(5) : pas d'exclusion d'office mais pas nécessaire du point de vue du cheminement des usagers sauf plateaux aux intersections

(5') : en présence de bus articulés

(6) : réduit là où la vitesse est limitée à 30 km/h

(7) : interrompre marquage PCM sur le dispositif

(8) : intersection à plus de 15 m

(9) : par rapport à la vitesse légale sur le dispositif

(10) : dépend aussi du mode de construction

(11) : dépend aussi de la longueur totale du plateau

(12) : si rampes en dehors des virages et visibles à une distance suffisante

(13) : considérant les largeurs de bandes habituelles

(14) : considérant une largeur de coussin de 1,75 m et les dispositions de la C.M. de mai 2002

(15) : les coussins berlinois sont à éviter dans les rues cyclables car ils incitent le cycliste à se déporter sur le côté du dispositif, or sa position centrale est à encourager sur l'ensemble de la rue. Il convient également d'éviter de les généraliser dans les rues locales.

(16) : une concertation avec le SIAMU reste toutefois nécessaire

Dispositif ralentisseur : le coussin berlinois

Liste de références

- Circulaire ministérielle du 3 mai 2002, Circulaire ministérielle relative aux dispositifs surélevés, destinés à limiter la vitesse à 30 km/h et aux coussins, Moniteur belge.
- CRR 2020, Le CRR analyse la performance et la durabilité de coussins berlinois en caoutchouc à Bruxelles, Bulletin CRR n°125.
- CRR 2020_1, Guide pratique pour l'installation des dispositifs ralentisseurs surélevés en Région de Bruxelles-Capitale, Plateaux, ralentisseurs et coussins.
- CRR 2020_2, Guide de bonnes pratiques : Aménagement de voirie pour la circulation et l'accessibilité des véhicules de secours.
- CERTU 2010, Guide des coussins et plateaux.
- CROW 2012, Aanbevelingen voor verkeersvoorzieningen binnen de bebouwde kom (ASVV-2012).
- CROW 2014, Richtlijn drempels, plateaus en uitritten, Publicatie 344.

Colophon

Commanditaire

Bruxelles Mobilité
Direction Mobilité et Sécurité routière
Cellule Sécurité routière
Infra_sr@sprb.brussels

Exécutant

Centre de Recherches Routières
Division Mobilité, Sécurité et Gestion de la Route
Hinko van Geelen
h.vangeelen@brrc.be

Illustrations

Les illustrations proviennent du CRR,
sauf mention contraire